



EK 3-YAZILI SINAVLAR

1. MOTİVASYON MEKTUBU -(50%)

Motivasyon mektubu adayların gelecekle ilgili hedeflerini, eğitim ve kariyer planlarını kompozisyon formatında yazabilme kabiliyetlerini ölçmek için kullanılır. Adayların kendilerine yöneltilen sorulara ve konusu geçen bütün noktalara değinmeleri beklenmektedir.

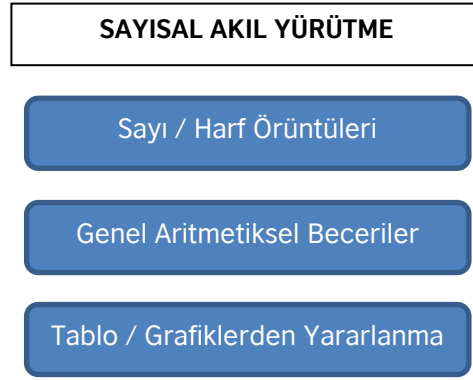
Adayların yaklaşık olarak 800-900 kelime yazmaları beklenmektedir. Motivasyon mektubunu yazmak için ayrılan süre 60 dakikadır. Adayların verecekleri cevaplar için 10-15 dakika plan yapmaları tavsiye edilir.

2. SÖZEL SAYISAL VE GÖRSEL-UZAMSAL TESTİ- (50%)

Sözel Sayısal ve Görsel-Uzamsal (SSGU) Test, genel anlamda niteliksel ve niceliksel akıl yürütme becerilerini ölçmeye yönelik çoktan seçmeli bir testtir. Niceliksel akıl yürütmede hedeflenen sayısal, işlemsel ve problem çözme becerilerinin ölçülmesi, niteliksel akıl yürütme boyutunda ise hedeflenen kavramsal ilişkilere dayalı çıkarımlarda bulunma, görsel-uzamsal ilişkileri saptama ve analitik incelemelerde bulunma becerilerinin ölçülmesidir. Özetle niceliksel akıl yürütme çıkarıma dayalı, niteliksel akıl yürütme ise yoruma dayalıdır. Bu iki temel beceri grubu aşağıda Şekil1’de görüldüğü gibi birçok alt boyuttan oluşmaktadır.

SSGU testi, beş seçenekli (a,b,c,d,e) çoktan seçmeli bir testdir. Test, Sözel, Sayısal ve Görsel-Uzamsal olmak üzere üç bölümden oluşmaktadır. Test, her bölümünde 15 soru olmak üzere, toplam 45 sorudan meydana gelir. Adaylara testi tamamlamak için 35 dakikalık bir süre öngörülmektedir. Adaylar bu testi İngilizce veya Türkçe dilinde alabilirler. Adayların SSGU testini hangi dilde almak istediklerini başvuru aşamasında belirtmeleri gerekir.

SSGU testi paketi hem soru hem de cevap kağıdını içerir. Adaylar cevaplarını cevap kağıdı üstünde belirtip sınav sonunda hem soru hemde cevap kağıdını sınav gözcülere teslim edeceklerdir. Sınav sonunda yalnızca cevap kağıtları değerlendirmeye alınacaktır. Doğru cevap sayısı adayın ham puanını belirleyecek. Yanlış cevaplar için herhangi bir ceza uygulanmayacaktır.



Şekil 1. Niteliksel ve Niceliksel Akıl Yürütme Alt Boyutları

SSGU TESTİ'NE YÖNELİK GENEL TAKTİKLER

SINAV ÖNCESİ

- TAKTİK 1.** Temel sayı kavramları, işlem sırası, işlemlerde parantez kullanımı gibi konuları gözden geçiriniz.
- TAKTİK 2.** Yüzde, oran-orantı gibi çok temel problem konularını gözden geçiriniz.
- TAKTİK 3.** İki boyutlu ve üç boyutlu şekillerde değişimlerin nasıl olduğunu, simetri, dönme ve perspektif konularını gözden geçiriniz.
- TAKTİK 4.** Kendinizi zayıf hissettiğiniz konuları tekrar gözden geçiriniz.

SINAV ANINDA

- TAKTİK 5.** Tüm soruları çözmeye başlamadan önce size en kolay gelen sorularısaptayıp, sınava bu soruları çözmekle başlayınız.
- TAKTİK 6.** Seçeneklere bakmadan önce soru kökünden cevabın ne olabileceği ile ilgili tahmin yürütünüz.
- TAKTİK 7.** “her zaman”, “genellikle”, “hiçbir zaman”, “asla” gibi özgül belirleyicilere dikkate ediniz.
- TAKTİK 8.** Tüm seçenekleri okuyup kesin yanlış olduğunu bildiklerinizi eleyiniz.
- TAKTİK 9.** Bir birinin neredeyse aynısı olan seçeneklere dikkate ediniz. Bunların cevap olma özelliği yoktur.
- TAKTİK 10.** Genellikle uzun ifadelerin yer aldığı seçenekler cevap olur.

ÖRNEK SORULAR

A) SÖZEL AKIL YÜRÜTME

Benzetimler

1) ARSLAN ve ET arasındaki bağlantıya benzer bir bağlantı ARABA ile aşağıdakilerden hangisi arasında vardır?

- A) TEKERLEK
- B) YAKIT
- C) KAS
- D) YAĞ
- E) YOL

CEVAP: YAKIT

Gerekli / Kaçınılmaz Parçayı Bulma

Aşağıdaki her soruda altı çizili bir sözcük ve buna bağlı beş cevap verilmiştir. Bu beş cevaptan hangisinin altı çizili sözcüğün tamamlayıcısı veya ona bağlı olan kaçınılmaz bir parça olduğunu bulunuz.

2) sınıf

- A) karatahta
- B) yansıtıcı
- C) kitap
- D) sandalye
- E) öğrenci

CEVAP: E

Açıklama ve Argüman

3) **Açıklama / Soru:** Kıbrıs'ta yeni fabrikalar inşa edilmeli midir?

Argümanlar:

- I. Evet, böylelikle yeni iş imkânları doğacaktır.
II. Hayır. Ülkedeki çevre kirliliği daha da hız kazanacaktır.

- A) Sade argüman I güçlüdür.
B) Sadece argüman II güçlüdür.
C) Argüman I veya argüman II güçlü olarak ele alınabilir.
D) Argümanlardan hiçbiri güçlü değildir.
E) Argümanlardan her ikisi de güçlüdür.

CEVAP: C

B) SAYISAL-İŞLEMSEL AKIL YÜRÜTME**Genel Aritmetiksel Beceriler**

- 4) Hasan, hesap makinesi kullanarak " 24×15 " işleminin sonucunu bulmaya çalışmış ancak "5" tuşunun bozuk olduğunu görmüştür. Bu durumda, hasan yine hesap makinesini kullanarak bu işlemin sonucunu aşağıdakilerden hangisini yaparak bulabilir?

- A) 24 ile 10'u çarptıktan sonra sonuca 2 ekleyebilir.
B) 24 ve 30'u çarptıktan sonra sonucu 2 ile çarpabilir.
C) 24 ile 10'u çarptıktan sonra sonucu 2'ye bölebilir.
D) 24'ü 10'a böldükten sonra sonucu 4 ile çarpabilir.
E) 24 ile 30'u çarptıktan sonra sonucu 2'ye bölebilir.

CEVAP: E

Problemlerde Tablo Kullanımı

- 5) Bir okuldaki öğrencilerin 292'si erkek, geriye kalanlar kadındır. Bu okulda sarışın ve esmer olmak üzere iki tip öğrenci vardır. Esmer öğrencilerin 63'ü kadın, erkeklerin 205'i ise sarışındır. Okulda toplam 503 öğrenci olduğuna göre, sarışınların kaç kadındır?

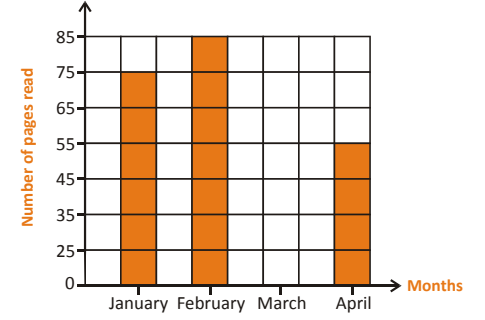
- A) 235
B) 225
C) 211
D) 148
E) 87

CEVAP: D

Grafik Kullanımı

- 6) Sağdaki grafik, Ayşe'nin ilk dört ayda okuduğu sayfa sayısını göstermektedir. Ayşe, toplamda 250 sayfa okuduğuna göre, mart ayında okunan kitap sayısı toplam okunan sayfa sayısının yüzde kaçdır?

- A) 7
B) 14
C) 35
D) 45
E) 70



CEVAP: B

- C) GÖRSEL-UZAMSAL AKIL YÜRÜTME

Şekil Birleştirme

- 7) Yandaki düzlemsel şekli oluşturmak için parçaların birbirini örtmeyeceği bir biçimde seçenelerde gösterilen şekil setlerinden hangisinin kullanılması gerekir?

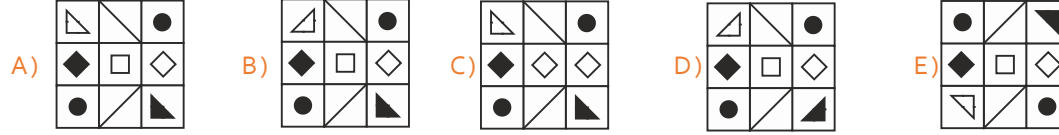
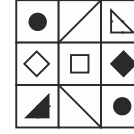


- A)
- B)
- C)
- D)
- E)

CEVAP: E

Yansımalar

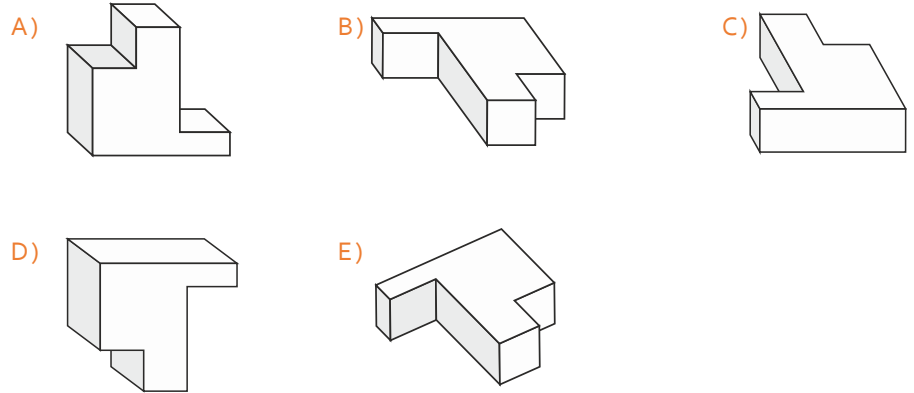
8) Aşağıdakilerden hangisi, yandaki şeklin aynadaki görüntüsüdür?



CEVAP: B

Dönme Hareketleri

9) döndüğünde elde edildiğine göre döndüğü zaman aşağıdakilerden hangisi elde edilir?



CEVAP: B

Daha fazla örnek soru için [Faydalı Bilgiler-Yazılı Sınavlar](#) adresini ziyaret edebilirsiniz.

Standard T-puanlarının Adayların Sırasını Nasıl Etkileyebileceği İle İlgili Bir Örnek

Aşağıdaki tabloda görüldüğü üzere 23 nolu adayın test puanları standartlaştırıldığı zaman daha önce üçüncü sıradayken dördüncü sıraya yerleşmiştir.

ADAY NO	MOTİVASYON MEKTUBU HAM PUANI	SSGU TESTİ HAM PUANI	TOPLAM	ADAY NO	MOTİVASYON MEKTUBU STANDARD PUANI	SSGU TESTİ STANDARD PUANI	TOPLAM
12	45	42	87.00	12	56.17	59.67	115.84
1	50	23	73.00	1	60.38	46.06	106.45
23	18	50	68.00	43	56.17	43.91	100.09
43	45	20	65.00	23	33.44	65.39	98.83
54	38	16	54.00	54	50.28	41.05	91.33
13	30	20	50.00	13	43.55	43.91	87.46

SSGU puanı ortalaması = 28.5

SSGU puanı Standard Sapması = 13.97

Standard T-puanı hesaplama örneği

Aday 12'nin T-SSGU Testi Puanı Hesaplaması

ADIM 1: z-puanını hesapla

$$z\text{-puanı} = \frac{\text{ADAYIN HAM PUANI} - \text{SSGU PUANI ORTALAMASI}}{\text{STANDART SAPMA}} = \frac{42 - 28.5}{13.97} = \mathbf{0.97}$$

ADIM 2: T-puanını hesapla

$$\begin{aligned} T\text{-PUANI} &= 10 \times Z\text{-PUANI} + 50 = \\ &10 \times 0.97 + 50 = 9.7 + 50 = \mathbf{59.7} \end{aligned}$$